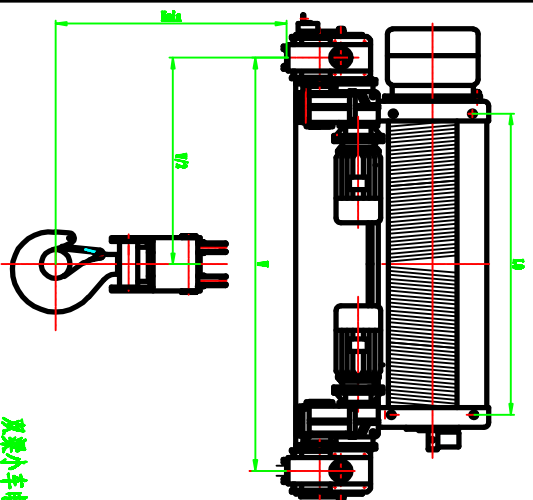
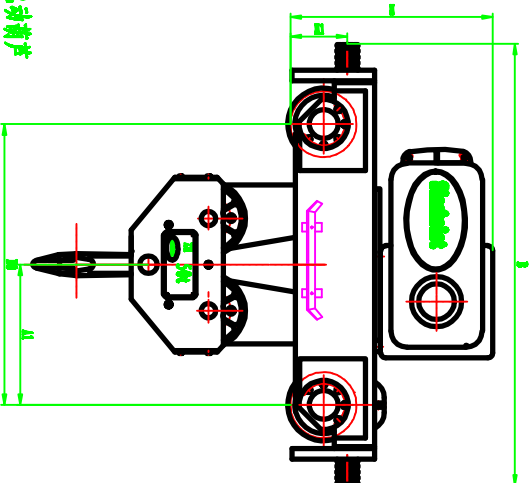


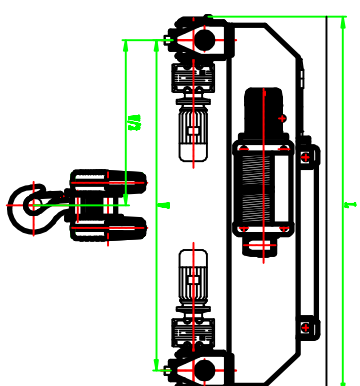
双梁小车电动葫芦  
Double Girder Hoist



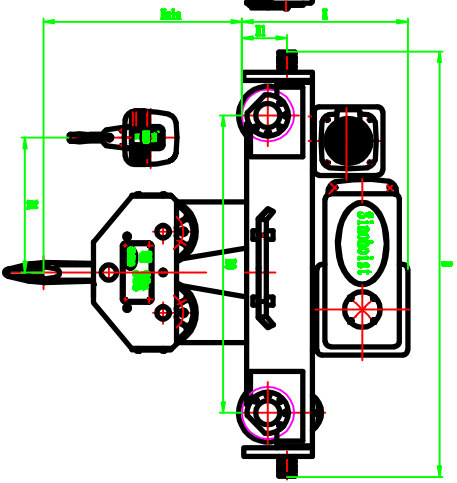
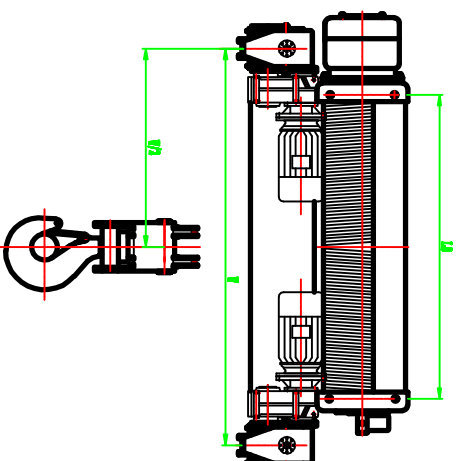
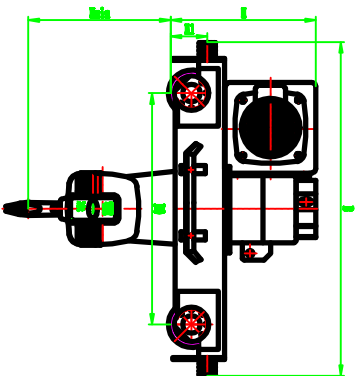
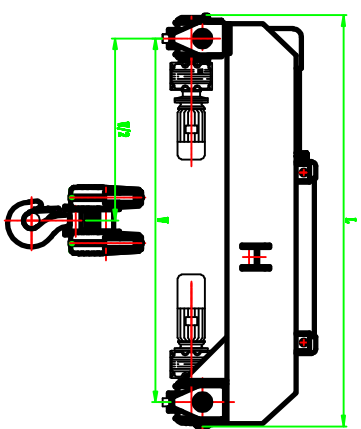
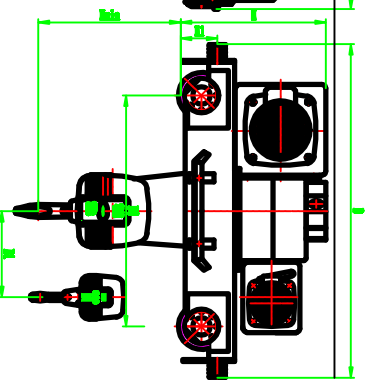
双梁小车电动葫芦  
Double Girder Hoist



双梁小车电动葫芦  
Double Girder Hoist



双梁小车电动葫芦  
Double Girder Hoist



零件(组)周  
件 登记 记

归底图编号

底图编号

签字

日期

档案号 日期

双梁小车电动葫芦 Double Girder Hoist		比例		重量		数量		日期		签字		日期	
设计	审核	制图	校对	重量	数量	日期	日期	日期	日期	日期	日期	日期	日期
设计	审核	制图	校对	重量	数量	日期	日期	日期	日期	日期	日期	日期	日期
设计	审核	制图	校对	重量	数量	日期	日期	日期	日期	日期	日期	日期	日期
设计	审核	制图	校对	重量	数量	日期	日期	日期	日期	日期	日期	日期	日期

杭州杭叉叉车有限公司  
HANGZHOUCHEFORKS.CO.,LTD  
尺寸图